

Válvula motorizada de dos vías VA23

La VA23 es una válvula motorizada de dos vías para su uso en sistemas de calefacción, refrigeración y agua sanitaria.

DATOS TÉCNICOS

Temperatura de funcionamiento: 2 ... 110°C

Temperatura ambiente: 1 ... 55°C

Presión máx. de trabajo: 32 bar (3,2 MPa)

Presión diferencial máx.: 6 bar (600 MPa)

Fluido: agua con máx. 50 % de glicol

Rosca: rosca interior Rp ½", ¾", 1", 1¼"

Servomotor: 230 V~, 50 Hz

Tiempo de ajuste: 30 s (90°)

Control: señal de dos puntos (on/off)

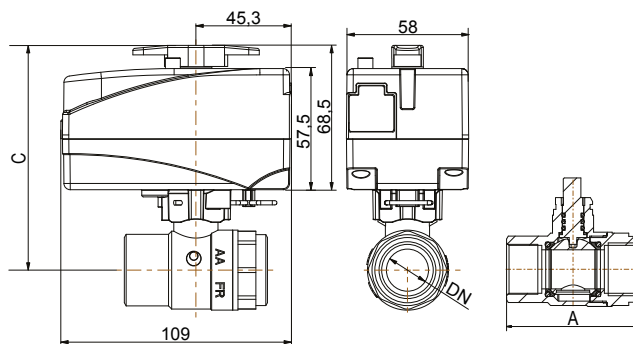
Tipo de protección: IP 44

Material:

Carcasa: latón EN 12165 CW617N

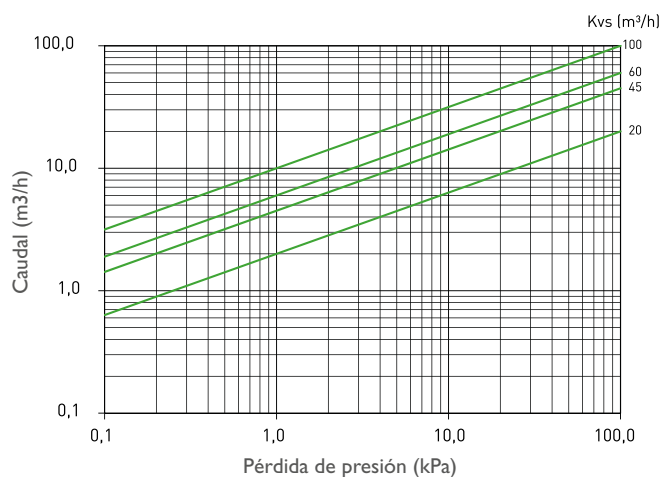
Bola: latón CW617N

Cable: 3 x 0,75 mm² (aislamiento: PVC)



DN (Rp)	15 (½")	20 (¾")	25 (1")	32 (1¼")
A	62	68	74	84
C	104	107	112	117

(mm)



Referencia	Artículo	Grupo de precios
270 010 00	VA23-DN15 R ½" – Válvula motorizada de dos vías	B
270 010 10	VA23-DN20 R ¾" – Válvula motorizada de dos vías	B
270 010 20	VA23-DN25 R 1" – Válvula motorizada de dos vías	B
270 010 30	VA23-DN32 R 1¼" – Válvula motorizada de dos vías	B
270 010 40	Actuador para VA23	B