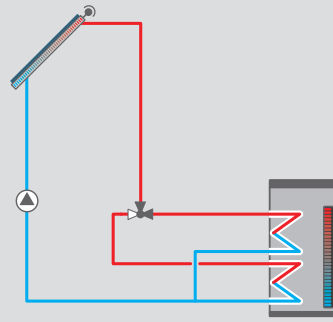




EJEMPLO DE UTILIZACIÓN



RESOL®
TECNOLOGÍA DE CONTROL

Válvula motorizada de inversión VA33

La VA33 es una válvula motorizada de 3 vías para su uso en sistemas de calefacción, refrigeración y agua sanitaria. Con el indicador de la carcasa se puede ver fácilmente qué conexión de la válvula está abierta.

DATOS TÉCNICOS

Temperatura de funcionamiento: 5 ... 80°C (brevemente 90°C)

Temperatura ambiente: 1 ... 60°C

Presión máx. de trabajo: 10 bar (1,0 MPa)

Presión diferencial máx.: 1 bar (100 kPa)

Leakage: < 0,1 % de Kvs a 1 bar (100 kPa)

Ángulo de giro: 60°/360°

Fluido: agua con máx. 50 % de glicol, máx. 30 % de etanol

Rosca: rosca interior Rp ¾", 1", 1¼"

Servomotor: 230V~, 50 Hz

Tiempo de ajuste: 8 s (60°)

Control: señal de dos puntos (on/off)

Standby:

Posición de reposo: 0 W

Posición final: 5 W

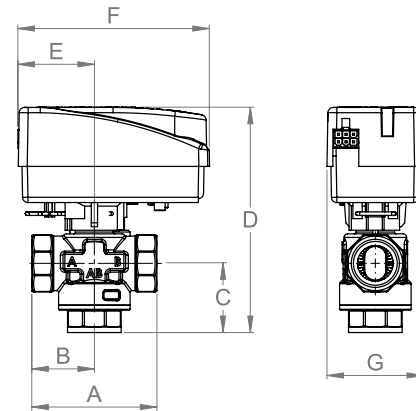
Tipo de protección: IP 44

Material:

Carcasa: latón EN 12165 CW617N

Piezas internas / eje: compuesto de PPS

Cable: 3 x 0,75 mm² (aislamiento: PVC)

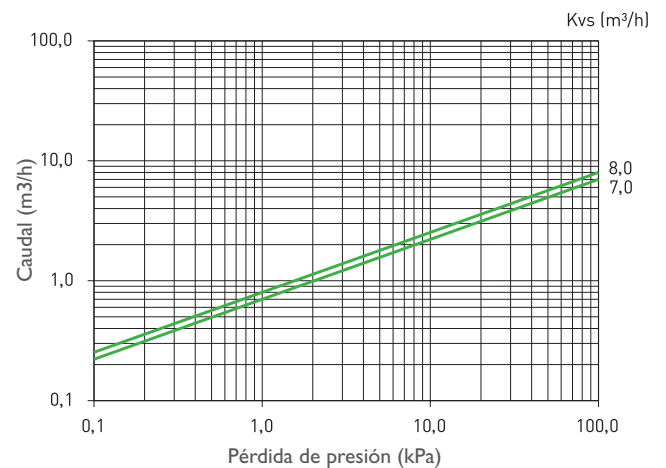


DN (Rp)	20 (¾")	25 (1")	32 (1¼")
A	70	74	84
B	35	37	40
C	104	107	114
D	126	127	132
E	43	43	43
F	107	107	107
G	54	54	54

ACCESORIOS

Adaptador solar

El adaptador aumenta la distancia entre el cuerpo de la válvula y el actuador, y protegéis a este último del sobrecalentamiento a altas temperaturas del fluido.



Referencia	Artículo	Grupo de precios
270 011 10	VA33-DN 20 R ¾" – Válvula motorizada de inversión	B
270 011 20	VA33-DN 25 R 1" – Válvula motorizada de inversión	B
270 011 30	VA32-DN 32 R 1¼" – Válvula motorizada de inversión	B
270 011 40	Actuador para VA33	B
270 011 00	Adaptador solar	B