

Módulo de extensión EM

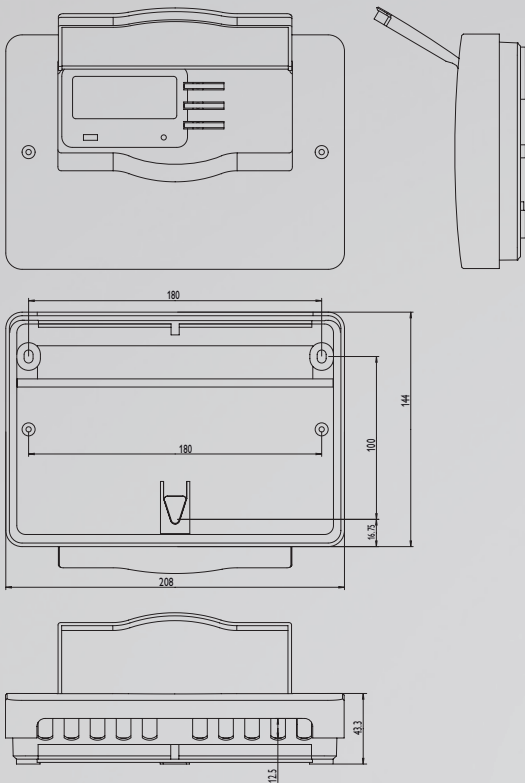
Para conectar al regulador *DeltaSol®* MX, *DeltaSol®* BX Plus o *DeltaTherm®* HC



Extensión de los reguladores
con 6 entradas de sonda y 5 salidas de relé

- ✓ Pantalla LC de 7 segmentos
- ✓ Control de funcionamiento
- ✓ Interruptor 0 Auto I
- ✓ Interfaz de datos VBus® de RESOL
- ✓ Fuente de alimentación de bajo consumo
- ✓ 4 relés semiconductores, 1 relé libre de potencial
- ✓ Se puede elegir entre varios tipos de sonda (Pt1000, Pt500, KTY)
- ✓ Se pueden conectar hasta 5 EM al *DeltaSol®* MX
- ✓ Se pueden conectar hasta 2 EM al *DeltaSol®* BX Plus
- ✓ Se pueden conectar hasta 5 EM al *DeltaTherm®* HC
- ✓ Adaptado para todas las funciones opcionales del *DeltaSol®* MX, *DeltaSol®* BX Plus y *DeltaTherm®* HC
- ✓ Fácil de instalar, configuración a través del regulador

Datos técnicos

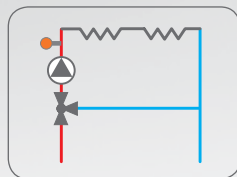
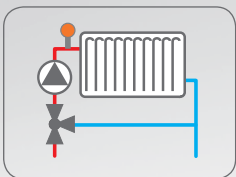
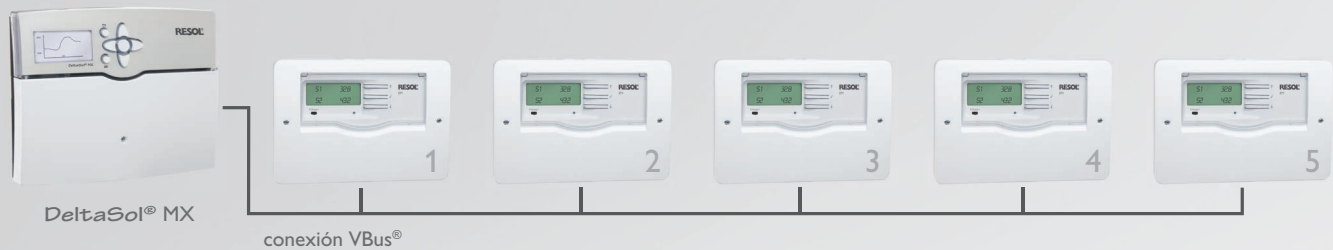


- Entradas:** 6 sondas de temperatura Pt1000, Pt500 o KTY
- Salidas:** 4 relés semiconductores, 1 relé libre de potencial
- Potencia de salida:**
 - 1 (1) A 240V~ (relé semiconductor)
 - 4 (1) A 24V~/240V~ (relé libre de potencial)
- Potencia total de salida:** 4 A 240V~
- Alimentación:** 100 ... 240 V~ (50 ... 60 Hz)
- Tipo de conexión:** Y
- Consumo en modo de espera:** < 1 W
- Funcionamiento:** tipo 1.B.C.Y
- Ratio de sobretensión transitoria:** 2,5 kV
- Interfaz de datos:** VBus® de RESOL
- Carcasa:** de plástico, PC-ABS y PMMA
- Montaje:** sobre pared
- Visualización/Pantalla:** pantalla LC de 7 segmentos
- Manejo:** con las 3 teclas frontales y 1 interruptor
- Tipo de protección:** IP 20/IEC 60529
- Categoría de protección:** II
- Temperatura ambiente:** 0... 40 °C
- Índice de contaminación:** 2
- Dimensiones:** 144 × 208 × 43 mm

Conexión eléctrica

RESOL EM IP 20														R1-R4 1 (1) A (100 ... 240) V~										T4A						
Made in Germany														R5 4 (1) A (100 ... 240) V~										100 ... 240 V~ 50-60 Hz						
S1	S2	S3	S4	S5	S6	VBus	R5-A	R5-M	±	±	±	±	±	N	R4	N	R3	N	R2	N	R1	N	L							
1	2	3	4	5	6	7	8	9	10	11	12	13	14	15	16	17	18	19	20	21	22	23	24	25	26	27	28	29	30	31
⊕	⊕	⊕	⊕	⊕	⊕	⊕	⊕	⊕	⊕	⊕	⊕	⊕	⊕	⊕	⊕	⊕	⊕	⊕	⊕	⊕	⊕	⊕	⊕	⊕	⊕	⊕	⊕	⊕	⊕	

Ejemplo



Control de hasta 7 circuitos de calefacción mediante el MX

¿Le ha quedado alguna duda por resolver? Nosotros tenemos las respuestas:

© RESOL – Elektronische Regelungen GmbH ■ info@resol-espana.com ■ www.resol-espana.com