

RESOL STA-W

Montage

Connexion

Fonction



48005130

**Nous vous remercions d'avoir acheté un appareil RESOL.
Veuillez lire ce manuel attentivement afin de pouvoir utiliser
l'appareil de manière optimale.
Veuillez garder ce manuel soigneusement.**

STA-W



Manuel

www.resol.de

Recommandations de sécurité

Veillez lire attentivement les recommandations de sécurité suivantes afin d'éviter tout dommage aux personnes et aux biens.

Prescriptions

Pour toute opération effectuée sur l'appareil, veuillez prendre en considération les règles, les directives et les règles de sécurité nationales en vigueur.

Groupe cible

Ce manuel d'instructions vise exclusivement les techniciens habilités.

- Toute opération électrotechnique doit être effectuée par un technicien en électrotechnique.
- La première mise en service de l'appareil doit être effectuée par le fabricant ou par un technicien désigné par celui-ci.

Sommaire

Recommandations de sécurité	2
Caractéristiques techniques	3
Vue d'ensemble	3
1. Montage	4
2. Raccordement.....	4
3. LED VBus®	5
4. Fonction.....	5
Achévé d'imprimer	8

Sous réserve d'erreurs et de modifications techniques.

Explication des symboles



AVERTISSEMENT!

Les avertissements de sécurité sont précédés d'un triangle de signalisation !

Les avertissements caractérisent la gravité du danger qui survient si celui-ci n'est pas évité.

Attention indique que de dommages aux biens peuvent survenir.



Note:

Les notes sont précédées d'un symbole d'information.

→ Les instructions sont précédées d'une flèche.

Informations relatives à l'appareil

Utilisation conforme

Le STA-W est conçu pour la transmission des valeurs de quantité de chaleur entre les appareils RESOL et les applications externes en respectant les caractéristiques techniques indiquées dans la présente notice.

Toute utilisation non conforme entraînera une exclusion de la garantie.

Déclaration de conformité CE

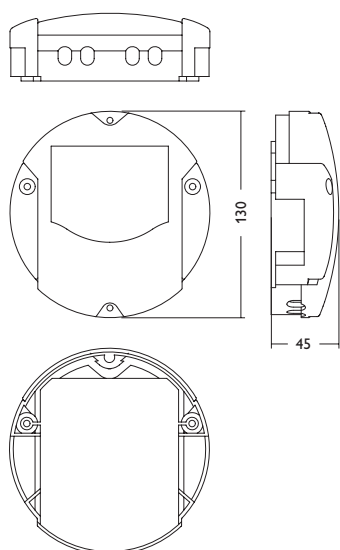
Le produit est conforme aux principales directives en vigueur et porte ainsi le marquage CE. La déclaration de conformité peut être demandée auprès de RESOL.



Élimination

- Éliminer l'emballage de l'appareil dans le respect de l'environnement.
- Les appareils usagés doivent être éliminés dans le respect de l'environnement par un organisme autorisé. Sur demande, nous reprenons les appareils usagés que vous avez achetés chez nous et garantissons ainsi une élimination respectueuse de l'environnement.

Vue d'ensemble



STA-W

Le module kWh Output STA-W est une interface conçue pour la transmission des valeurs de quantité de chaleur entre les appareils RESOL et les applications externes. Le module se branche à un régulateur RESOL ou à un calorimètre à travers le RESOLVBus®. Dès que la quantité de chaleur augmente d'un kWh, le module actionne un contact sans potentiel qui est branché p.ex. sur un système de gestion technique du bâtiment. Le total des impulsions permet la visualisation de la quantité de chaleur par le logiciel existant du système de gestion technique du bâtiment.

Caractéristiques techniques:

Boîtier: plastique, PC-ABS

Type de protection: IP 20, avec joint IP 22 (DIN 40050)

Température ambiante: 0 ... 40 °C

Dimensions: Ø 130 mm, profondeur 45 mm

Montage: montage mural

Affichage: 1 LED

Alimentation: à travers le RESOLVBus®

Interface: RESOLVBus®

Sortie: 1 relais sans potentiel (max. 24 VDC, 1 A, 15 W)

Fréquence max.: 5 Hz

Fournitures

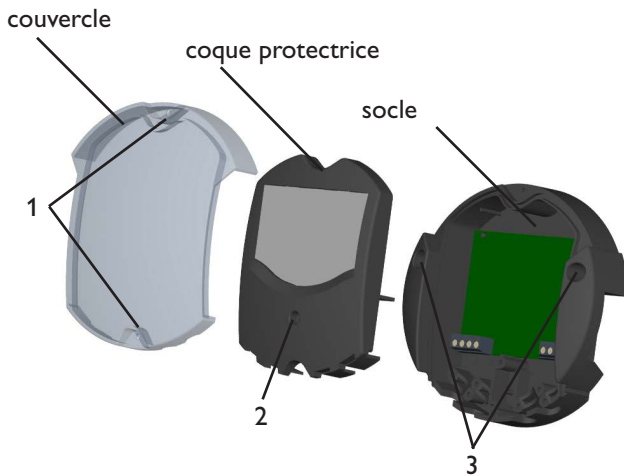
- STA-W module kWh Output
- sachet d'accessoires avec:
 - deux vis et deux chevilles pour fixation murale
 - une barrette de connexion

Le STA-W détecte les protocoles VBus® des appareils suivants:

- | | |
|---------------------|----------------------|
| • DeltaSol® AL | • DeltaSol® ES |
| • DeltaSol® AL E | • DeltaSol® M |
| • DeltaSol® BS | • DeltaSol® MX |
| • DeltaSol® BX | • DeltaSol® Minipool |
| • DeltaSol® BX L | • DeltaSol® Plus |
| • DeltaSol® BX Plus | • DeltaSol® Pool |
| • DeltaSol® BS Plus | • DeltaSol® SL |
| • DeltaSol® C | • DeltaSol® SLL |
| • DeltaSol® CS | • DeltaSol® SLT |
| • DeltaSol® CS Plus | • DeltaTherm® HC |
| • DeltaSol® E | • WMZ |

Mise à jour 11/2014

1. Montage



ATTENTION:

Des décharges électrostatiques peuvent endommager les composants électroniques!

Réaliser le montage de l'appareil dans une pièce intérieure sèche. Afin d'assurer le bon fonctionnement de l'appareil, veiller à ne pas exposer ce dernier à des champs électromagnétiques trop élevés.

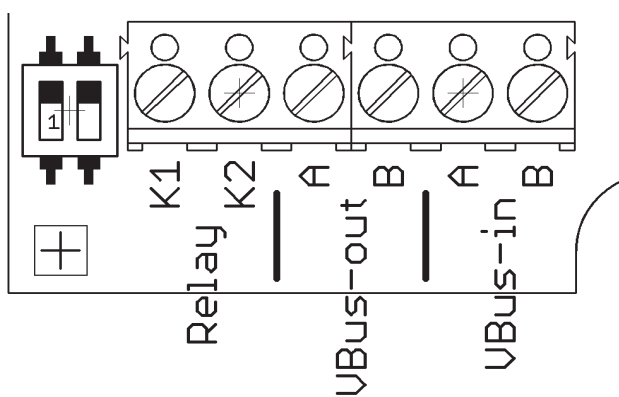
- Déterminer le lieu de montage, percer deux trous de Ø6 mm l'un à côté de l'autre avec un écart de 112 mm et y placer les chevilles comprises dans le matériel de montage.
- Fixer le STA-W avec les vis (3) également comprises dans le matériel de montage.

Pour le montage, le raccordement et le fonctionnement du STA-W, il n'est pas nécessaire d'ouvrir le boîtier. Tous les câbles nécessaires pour le fonctionnement normal sont branchés sur l'appareil.

Lorsque vous avez besoin d'accéder aux bornes, ouvrir le boîtier comme suivant:

- Dévisser les vis cruciformes (1) du couvercle et détacher le couvercle.
- Dévisser la vis cruciforme (2) de la coque protectrice et détacher la coque.

2. Raccordement



Bornes du STA-W

Le STA-W est conçu pour être branché à un régulateur RESOL ou à un calorimètre à travers le RESOL VBus®. Un raccordement au réseau n'est pas requis.

Le STA-W dispose de deux câbles prémontés: le câble VBus® marqué du mot "VBus®" et le câble de raccordement au système de gestion technique du bâtiment marqué du mot "Relay".

Le câble du bus peut se rallonger à l'aide d'un simple câble bifilaire courant (fil de sonnerie). Le câble est sous très basse tension et ne doit pas être placé dans une goulotte avec des câbles portant plus de 50 V (veuillez prendre en considération les directives nationales correspondantes). La section du câble doit être de 0,5 mm² au minimum et le câble peut être rallongé jusqu'à 50 m lorsqu'un seul appareil est branché.



Note:

Pour le montage, le raccordement et le fonctionnement normal du STA-W, il n'est pas nécessaire d'ouvrir le boîtier et d'accéder aux bornes.

3. LED VBus®

La LED VBus® peut signaler les états suivants:

- LED est éteinte:
Pas de connexion VBus®
- LED clignote en rouge:
Panne: Le STA-W n'a pas détecté l'appareil connecté ou l'option bilan calorimétrique n'est pas activée dans le régulateur
- LED clignote en rouge/vert:
Phase d'initialisation: l'appareil connecté a été détecté, les paquets de données VBus® sont utilisables, mais ne sont pas encore convertis en impulsions.
- LED vert:
Fonctionnement normal: Les paquets de données VBus® sont utilisables et sont convertis en impulsions

4. Fonction

Le STA-W est une interface conçue pour la transmission des valeurs de quantité de chaleur entre les appareils RESOL et les applications externes. Le module se branche à un régulateur RESOL ou à un calorimètre à travers le RESOL VBus®. Le STA-W reçoit et traite les valeurs kWh des paquets de données VBus® de l'appareil connecté et réagit à la différence entre les valeurs de quantité de chaleur reçues.

Par 1 kWh, de laquelle la quantité de chaleur augmente par rapport au paquet de données précédent, le STA-W actionne un contact sans potentiel qui est branché p.ex. sur un système de gestion technique du bâtiment. Le total des impulsions permet la visualisation de la quantité de chaleur par le logiciel existant du système de gestion technique du bâtiment.

Le nombre maximal d'impulsions est de 5 impulsions par seconde.

Lorsque le STA-W ne reçoit aucun paquet de données VBus® utilisable pendant 1 minute, la valeur kWh du paquet suivant est utilisée comme nouveau point de référence pour la calcul de la différence. Le contact potentiel est actionné uniquement lorsque la valeur du paquet suivant est supérieure de 1 kWh à la valeur de référence.

L'augmentation de la quantité de chaleur pendant la panne n'est pas détectée et, le cas échéant, doit être corrigée dans le système de gestion technique du bâtiment.

Une augmentation de plus de 50 kWh entre deux paquets de données VBus® ne peut pas être détectée. Dans ce cas, le STA-W utilise la nouvelle valeur comme base pour la calcul suivante, mais le contact sans potentiel n'est pas actionné.

Votre distributeur:**RESOL - Elektronische Regelungen GmbH**

Heiskampstraße 10

45527 Hattingen / Germany

Tel.: +49 (0) 23 24 / 96 48 - 0

Fax: +49 (0) 23 24 / 96 48 - 755

www.resol.deinfo@resol.de**Indication importante**

Les textes et les illustrations de ce manuel ont été réalisés avec le plus grand soin et les meilleures connaissances possibles. Étant donné qu'il est, cependant, impossible d'exclure toute erreur, veuillez prendre en considération ce qui suit: Vos projets doivent se fonder exclusivement sur vos propres calculs et plans, conformément aux normes et directives valables. Nous ne garantissons pas l'intégralité des textes et des dessins de ce manuel; ceux-ci n'ont qu'un caractère exemplaire. L'utilisation de données du manuel se fera aux risques personnels de l'utilisateur. L'éditeur exclue toute responsabilité pour données incorrectes, incomplètes ou erronées ainsi que pour tout dommage en découlant.

Remarque

Le design et les caractéristiques du produit sont susceptibles d'être modifiés sans préavis. Les images sont susceptibles de différer légèrement du modèle produit.

Achévé d'imprimer

Ce manuel d'instructions pour le montage et l'utilisation de l'appareil est protégé par des droits d'auteur, toute annexe incluse. Toute utilisation en dehors de ces mêmes droits d'auteur requiert l'autorisation de la société RESOL - Elektronische Regelungen GmbH. Ceci s'applique en particulier à toute reproduction / copie, traduction, microfilm et à tout enregistrement dans un système électronique.

Éditeur: RESOL - Elektronische Regelungen GmbH